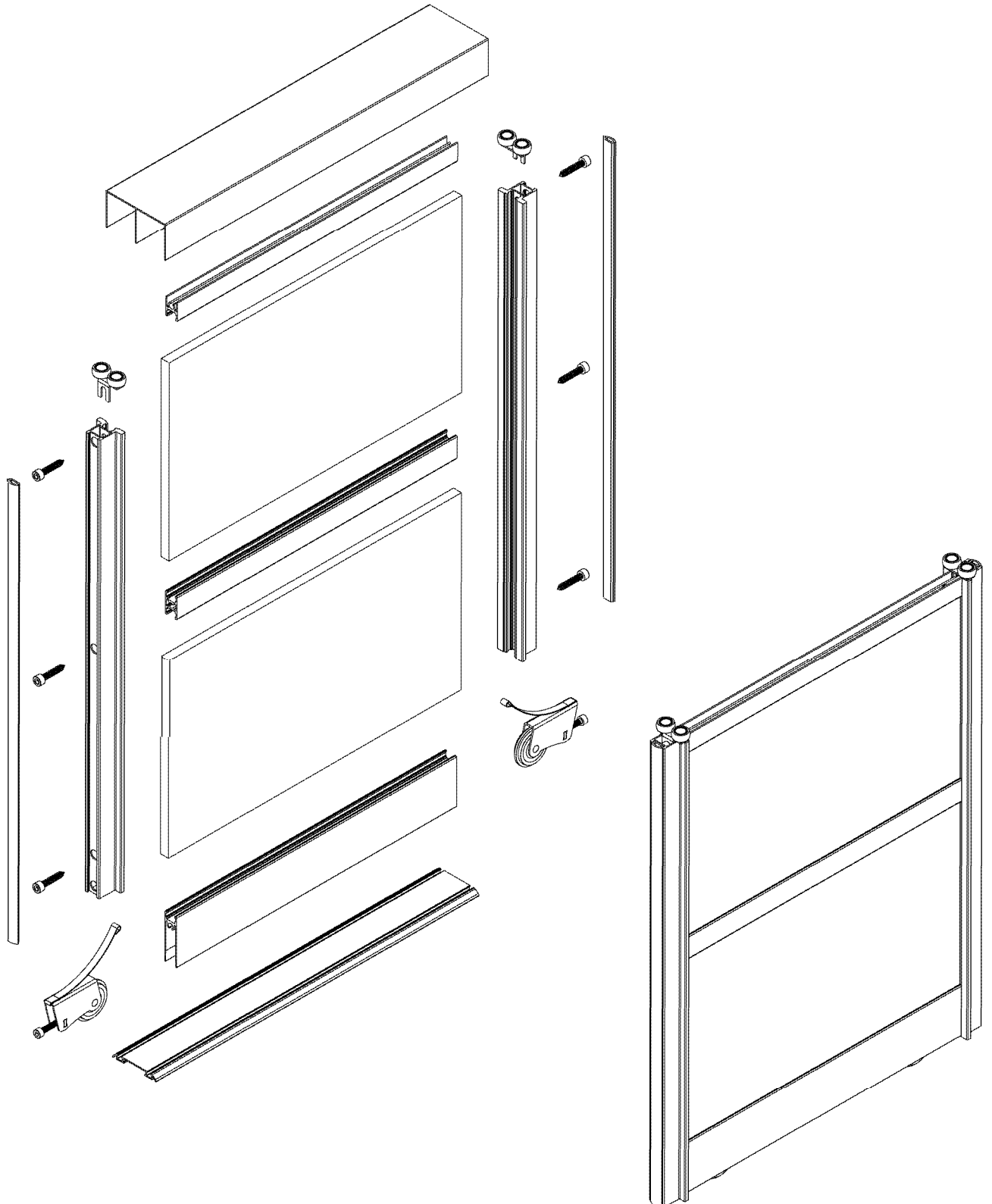


ASENNUSOHJE

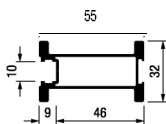
- 10 mm panelille
- 3/4/5/6 mm lasille



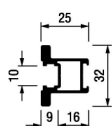
10 mm paneli

vedin profiilit

18383 TR-BASE 55

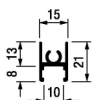


18360 TR-BASE 25



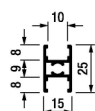
oven yläprofiili

18366 RS-BASE



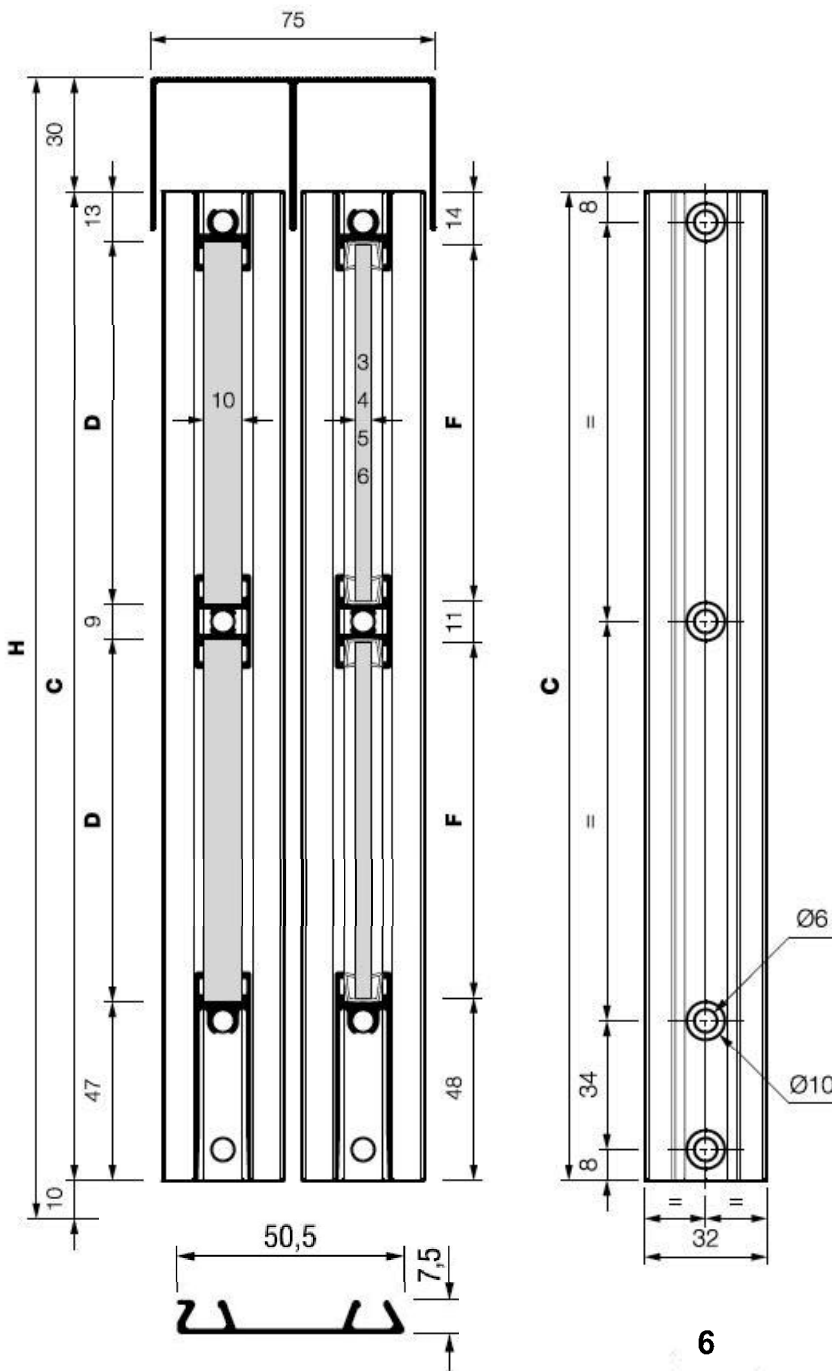
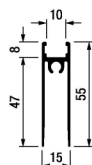
H-profiili

18368 RC-BASE



oven alaprofiili

18364 RI-BASE



0.	D = C - 60mm
1.	D = C - 34,5 mm
2.	D = C - 26mm
3.	D = C - 22mm
4.	D = C - 19,5 mm
5.	D = C - 17,5 mm

H vapaa aukon korkeus
 C oven korkeus
 D panelin korkeus
 F lasin korkeus

C = H - 40 mm
 F = D - 2 mm



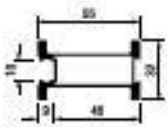
vedin profiilin poraukset

base floor

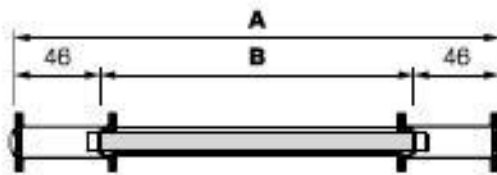
oven leveysmitat

- A** oven leveys
- B** panelin leveys

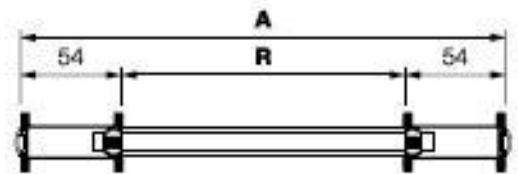
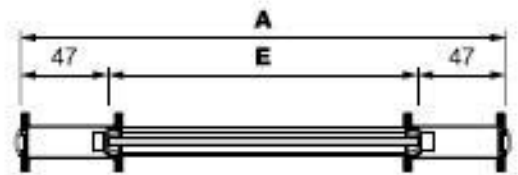
- E** lasin leveys
- R** vaaka profiili



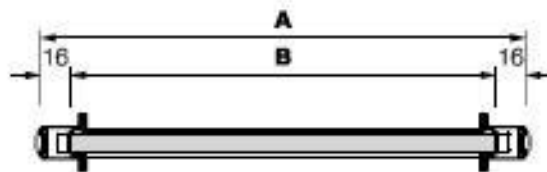
18393
TR-BASE 55



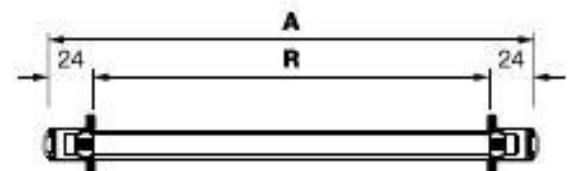
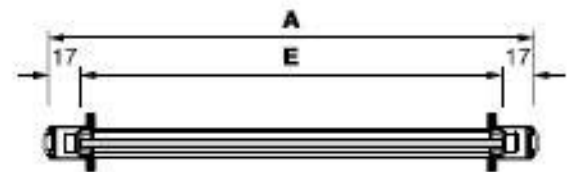
$$\begin{aligned} B &= A - 92 \text{ mm} \\ E &= A - 94 \text{ mm} \\ R &= A - 108 \text{ mm} \end{aligned}$$



18360
TR-BASE 25



$$\begin{aligned} B &= A - 32 \text{ mm} \\ E &= A - 34 \text{ mm} \\ R &= A - 48 \text{ mm} \end{aligned}$$



base floor

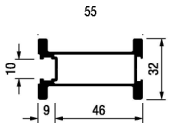
leveys mitat

L vapaa aukon leveys

A oven leveys

B panelin leveys

TR-BASE 55
18393



$$A = \frac{L}{2} + 24,5 \text{ mm}$$

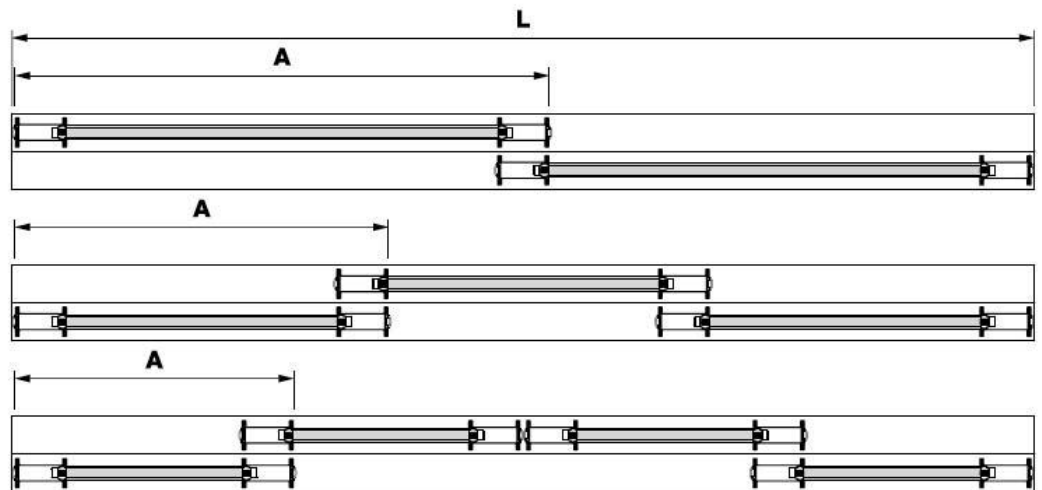
$$A = \frac{L}{3} + 34,5 \text{ mm}$$

$$A = \frac{L}{4} + 24,5 \text{ mm}$$

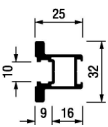
$$B = \frac{L}{2} - 67,5 \text{ mm}$$

$$B = \frac{L}{3} - 57,5 \text{ mm}$$

$$B = \frac{L}{4} - 67,5 \text{ mm}$$



TR-BASE 25
18360



$$A = \frac{L}{2} + 9,5 \text{ mm}$$

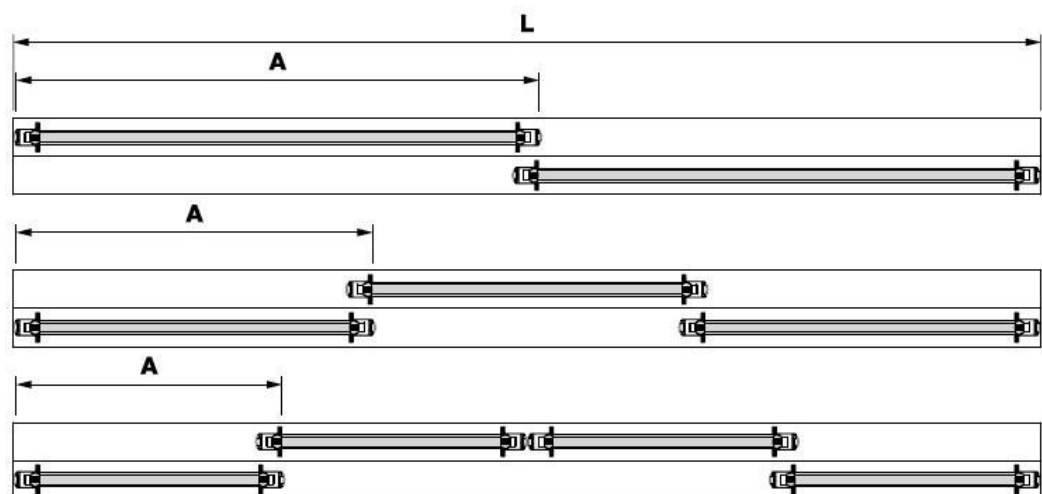
$$A = \frac{L}{3} + 14,5 \text{ mm}$$

$$A = \frac{L}{4} + 9,5 \text{ mm}$$

$$B = \frac{L}{2} - 22,5 \text{ mm}$$

$$B = \frac{L}{3} - 17,5 \text{ mm}$$

$$B = \frac{L}{4} - 22,5 \text{ mm}$$



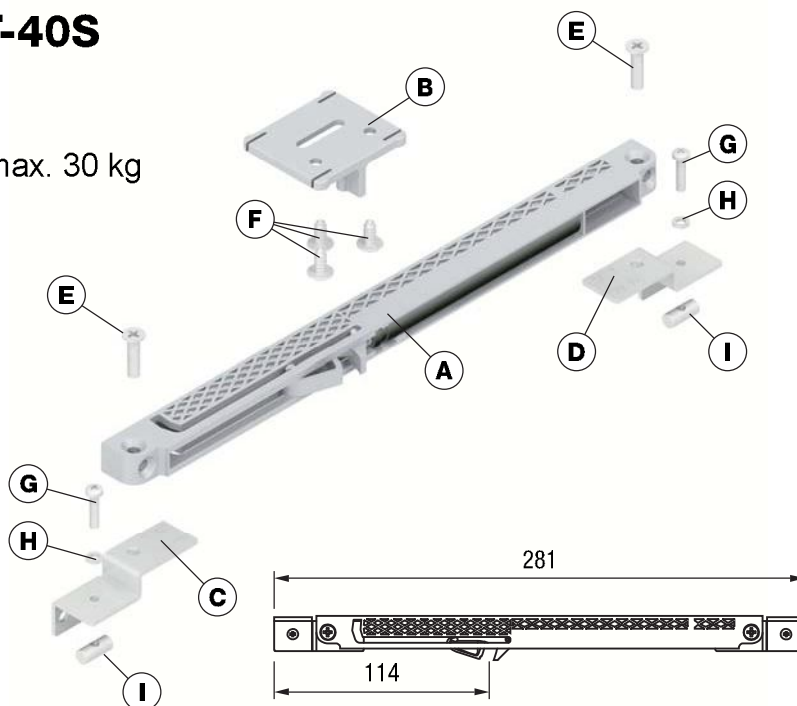
Pehmeästi sulkeutuva vaimennin "syskorBASE" floor

setin sisältö:

MALLI T-40S

koodi: 18380

oven paino max. 30 kg

**A** 2x

vaimennin

B 2x

aktivaattori

C 2xkiinnitys kannatin
vasen**D** 2xkiinnitys kannatin
oikea**E** 4xruuvit
M4x16**F** 6xruuvit
4x10**G** 4xruuvit
M3x13**H** 4x

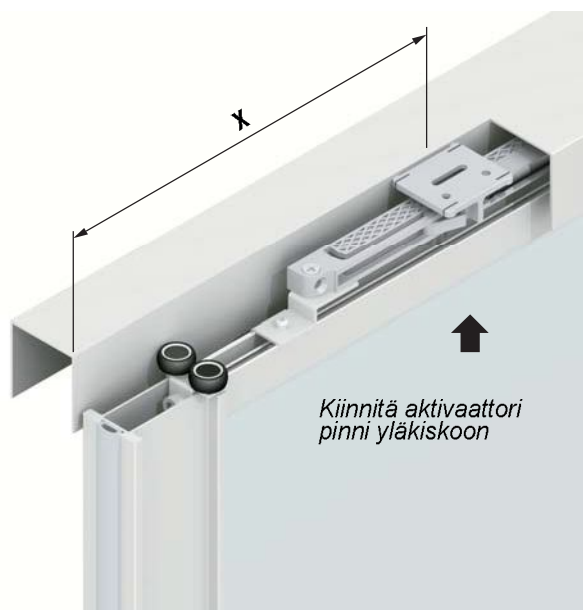
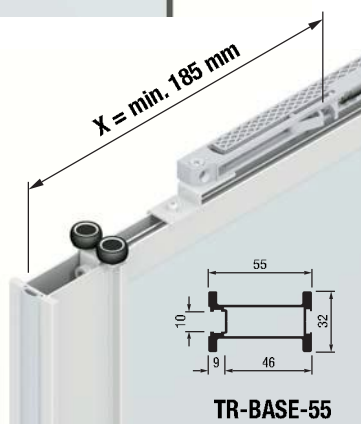
lukko prikat

I 4x

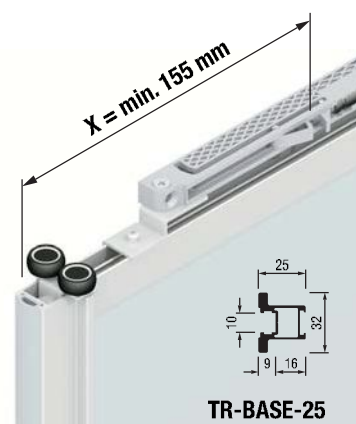
tappimutteri

T-40S

VAIMENTIMEN ASEMOINTI

Aseta vaimennin
vaakasuuntaisesti
profiiliin ennen oven
asentamistaKiinnitä aktivaattori
pinni yläkiskoon

TR-BASE-55



TR-BASE-25