

JÄTEVAUNUN AVAAVA KAARI LM-119

(Sopii jätevaunuihin LM 64, 65, 66, 67, 68 ja 79)

Pakkauksen sisältö: Avaava kaari, muoviholkki LM 60 sekä 12 kpl 4,0 x 16mm kupukantaruuvia.



Vaunun kiinnitys:

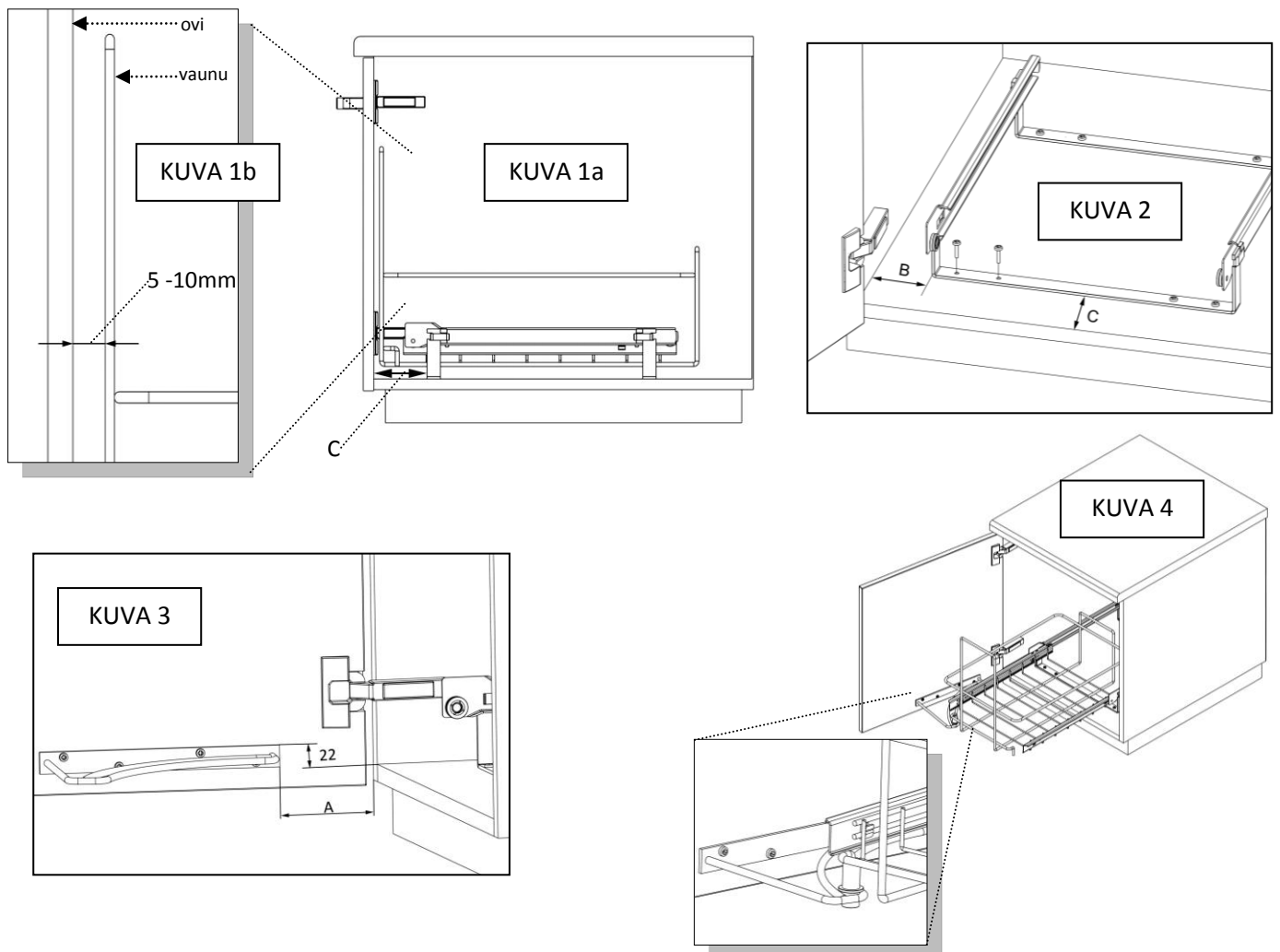
Huomioi ennen asennusta, että ovi- ja kaappimalleja on useita ja asennusohjeet ovat ohjeellisia. Kokeile vaunun toimivuus ennen kaikkien ruuvien kiinnitystä.

1. Aseta vaunu alakiskoineen kaappiin ja merkitse oikea asennusetäisyys, C, kuvan 1a ja 1b mukaisesti. Malli LM 68 poikkeaa rakenteeltaan muista malleista, joten mitta C on annettu alla olevassa taulukossa.
2. Irrota vaunu alakiskosta ja valitse taulukosta alakiskolle asennusleveys B.
3. Kiinnitä alakisko kuvan 2 osoittamalla tavalla kaapin pohjalevyyn aluksi muutamalla ruuvilla.
4. Asenna avaava kaari kuvan 3 osoittamalla tavalla kaapin oveen aluksi kahdella ruuvilla. Katso oikea asennusetäisyys taulukon kohdasta A.

Huom! Tarkista ruuvien pituuden sopivuus oven vahvuuteen ennen kiinnitystä.

5. Laita vaunu ja muoviholkki paikoilleen kuvan 4 osoittamalla tavalla. Jos ovi ei mene kiinni, tarkista että liukuholkki on asetettu oikein ja että mitta C on riittävän iso. Kiinnitä loput ruuvit.

| | A | B | C | Kokonaisasennusleveys |
|------------------------------|-----|----|--------|-----------------------|
| Mitoitus (mm) mallille LM 64 | 40 | 40 | kuva 1 | 366 |
| Mitoitus (mm) mallille LM 65 | 60 | 45 | kuva 1 | 335 |
| Mitoitus (mm) mallille LM 66 | 100 | 60 | kuva 1 | 350 |
| Mitoitus (mm) mallille LM 67 | 80 | 75 | kuva 1 | 330 |
| Mitoitus (mm) mallille LM 68 | 60 | 45 | 60 | 485 |
| Mitoitus (mm) mallille LM 79 | 100 | 75 | kuva 1 | 400 |



OPENING MECHANISM LM-119 FOR WASTE SORTING TROLLEYS

(Suitable for waste sorting trolleys LM 64, 65, 66, 67, 68 and 79)

Packing includes: opener, plastic bushing LM 60 and 12 pcs of 4,0 x 16mm ball head screws.



Fixing the trolley:

Before installation, notice that there are several models of doors and cupboards and this installation instruction is only guideline. Test the functionality of the trolley before fixing all the screws.

1. Place a trolley with slides into the cupboard and mark the right installation distance, C, according to pictures 1a and 1b. LM 68 trolley has an exceptional structure, so its measure C is given in the spreadsheet below.
2. Separate the frame part of the trolley from the slide part and pick the right installation width B from the spreadsheet below.
3. Fix the slide part first with only few screws according to picture 2, onto the bottom board of the cupboard.
4. Install the opener to the door first with two screws, according to picture 3. See the right installation distance, measure A, from the spreadsheet below.

Note! Make sure the screw length is suitable for the door thickness before fixing.

5. Place the frame part of the trolley into the slide part and the plastic bushing according to picture 4. If the door doesn't close, check that the plastic bushing is placed correctly and the measure C is big enough. Fix the rest of the screws.

| | A | B | C | Gross width |
|------------------------------|-----|----|-------|-------------|
| Measures (mm) to model LM 64 | 40 | 40 | pic 1 | 366 |
| Measures (mm) to model LM 65 | 60 | 45 | pic 1 | 335 |
| Measures (mm) to model LM 66 | 100 | 60 | pic 1 | 350 |
| Measures (mm) to model LM 67 | 80 | 75 | pic 1 | 330 |
| Measures (mm) to model LM 68 | 60 | 45 | 60 | 485 |
| Measures (mm) to model LM 79 | 100 | 75 | pic 1 | 400 |

